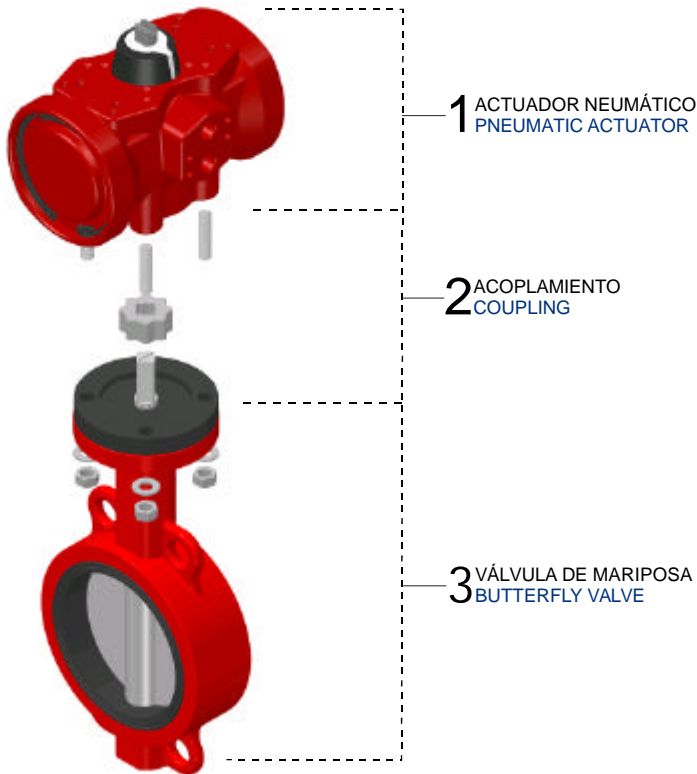


## VÁLVULA DE MARIPOSA TIPO WAFER DE FUNDICIÓN NODULAR (GGG-50) CON ACTUADOR NEUMÁTICO DE ALUMINIO



## WAFER BUTTERFLY VALVE IN NODULAR IRON (GGG-50) WITH ALUMINIUM PNEUMATIC ACTUATOR

### CARACTERÍSTICAS GENERALES

#### 1.- ACTUADOR NEUMÁTICO

- MATERIAL : ALEACIÓN DE ALUMINIO (1)
- PRESIÓN MÁX. : 8 bar
- TEMPERATURA MÁX. : -32°C + 90°C

(1) RECUBIERTO CON CATAFORESIS + RILSAN

#### 2.- ACOPLAMIENTO

MATERIALES	TIPO DE MONTAJE (ver dorso)			
	I	II	III	IV
CONEXIÓN	-	INOX AISI-316 y (2)		(2)
SOPORTE	-	-	POLIAMIDA	INOX AISI-304
TORNILLERÍA	INOX AISI-304			

(2) ACERO ZINCADO

#### 3.- VÁLVULA MARIPOSA

- *Materiales (3):*
- CUERPO : FUNDICIÓN NODULAR (GGG-50)
- DISCO : FUNDICIÓN NODULAR (GGG-50)
- EJE : ACERO INOXIDABLE (AISI-420)
- ASIENTO : E.P.D.M.

- *Especificaciones:*
- TEMPERATURA MAX. : -20°C +90°C
- BASE SEGÚN ISO-5211

(3) Otros materiales disponibles:

- CUERPO : ALUMINIO, AISI-316
- DISCO : AISI-316
- ASIENTO : NITRILLO, VITON
- E.P.D.M (Alta Temperatura hasta +120°C)

### GENERAL FEATURES

#### 1.- PNEUMATIC ACTUATOR

- MATERIAL : ALUMINIUM ALLOY (1)
- MAX. PRESSURE : 8 bar
- MAX. TEMPERATURE : -32°C + 90°C

(1) EPOXY RESIN LAID BY CATHODIC ELECTRO DEPOSITION + RILSAN

#### 2.- COUPLING

MATERIALS	MOUNTING TYPE (look revers)			
	I	II	III	IV
DRIVE ADAPTER	-	S.S. AISI-316 and (2)		(2)
BRACKET	-	-	POLYAMIDE	S.S. AISI-304
BOLTS	S.S. AISI-304			

(2) ZINC-COATED STEEL

#### 3.- BUTTERFLY VALVE

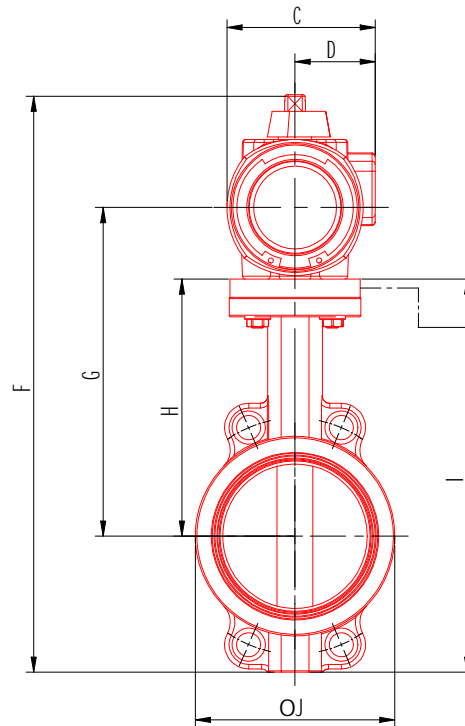
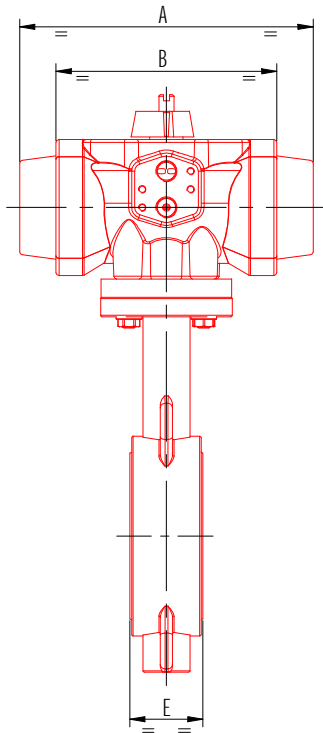
- *Materials:*
- BODY : NODULAR IRON (GGG-50)
- DISC : NODULAR IRON (GGG-50)
- SHAFT : STAINLESS STEEL (AISI-420)
- SEAT : E.P.D.M.

- *Specifications:*
- MAX. TEMPERATURE : -20°C +90°C
- TOP FLANGE ISO-5211

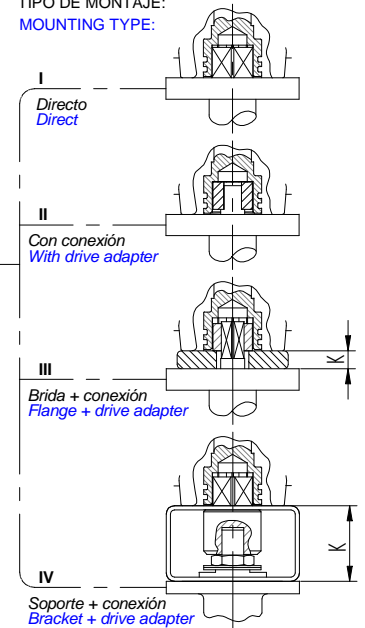
(3) Other materials available:

- BODY : ALUMINIUM, AISI-316
- DISC : AISI-316
- SEAT : NITRILE, VITON
- E.P.D.M (High Temperature up to+120°C)

**DIMENSIONES**  
**DIMENSIONS**



TIPO DE MONTAJE:  
MOUNTING TYPE:



**DOBLE EFECTO**  
**DOUBLE ACTING**

DN VALV. mm   inch.	CODIGO CONJUNTO SET CODE	CODIGO ACT. ACT. CODE	TIPO DE MONTAJE MOUNTING TYPE	DIMENSIONES (mm)								DIMENSIONES (mm)	PESO WEIGHT Kg		
				B	C	D	E	F	G	H	I			J	K
32	1.1/4	RXUR - 02	P00	III	125	80	44	33	330	199	139	205	82	15	3,8
40	1.1/2	RXUR - 04	P00	III	125	80	44	33	330	199	139	205	82	15	3,8
50	2	RXUR - 06	P00	III	125	80	44	43	352	214	154	227	103	15	4,5
65	2.1/2	RXUR - 08	P00	III	125	80	44	46	371	220	160	246	121	15	5,2
80	3	RXUR - 10	P05	II	146	98	53	46	382	217	170	260	132	0	5,6
100	4	RXUR - 12	P10	II	182	102	55	52	422	237,5	187	295	155	0	7,2
125	5	RXUR - 14	P15	III	203	115	60	56	492	288	205	324	190	20	10,3
150	6	RXUR - 16	P15	III	203	115	60	56	512	295	217	349	218	15	11,7
200	8	RXUR - 18	P25	II	276	152	78	60	633	343	257	442	273	0	18,6
250	10	RXUR - 20	P30	II	349	177	94	68	663	351	255	452	325	0	31,8
300	12	RXUR - 22	P30	II	349	177	94	78	733	384	288	522	375	0	38,9
350	14	RXUR - 24	P40	IV	444	226	120	78	932	496	320	600	435	60	57,4
400	16	RXUR - 26	P50	II	524	257,5	135	102	971	472	339	658	485	0	88

**SIMPLE EFECTO**  
**SPRING RETURN**

DN VALV. mm   inch.	CODIGO CONJUNTO SET CODE	CODIGO ACT. ACT. CODE	TIPO DE MONTAJE MOUNTING TYPE	DIMENSIONES (mm)								DIMENSIONES (mm)	PESO WEIGHT Kg		
				A	C	D	E	F	G	H	I			J	K
32	1.1/4	RXUR - 32	P00S	III	160	80	44	33	330	199	139	205	82	15	3,7
40	1.1/2	RXUR - 34	P00S	III	160	80	44	33	330	199	139	205	82	15	3,7
50	2	RXUR - 36	P00S	III	160	80	44	43	352	214	154	227	103	15	4,5
65	2.1/2	RXUR - 38	P10S	II	236	102	55	46	373	210,5	160	246	121	0	6,4
80	3	RXUR - 40	P15S	II	266	115	60	46	408	233	170	260	132	0	8,1
100	4	RXUR - 42	P20S	II	308	127	67	52	456	258	187	295	155	0	11,1
125	5	RXUR - 44	P25S	II	362	152	78	56	515	291	205	324	190	0	16,9
150	6	RXUR - 46	P25S	II	362	152	78	56	540	303	217	349	218	0	18,3
200	8	RXUR - 48	P40S	IV	598	226	120	60	774	433	257	442	273	60	49,2
250	10	RXUR - 50	P40S	IV	598	226	120	68	784	431	255	452	325	60	59,2
300	12	RXUR - 52	P40S	IV	598	226	120	78	854	464	288	522	375	60	66,3

Aplicación de actuadores a alimentación mínima 6 bar, PN16 (DN:32-200), PN10 (DN:250-400)  
Actuators with 6 bar pressure supply minimum, PN16 (DN:32-200), PN10 (DN:250-400)  
Los datos contenidos en esta hoja pueden modificarse por mejoras en el producto.  
The data contained in this leaf can be modified by improvements in the product.